

Ficha técnica

V02 - 05-2023

AIREADOR ESPECIAL BARDOLINE

Descripción y Aplicación

El Aireador Especial Bardoline es el más indicado para cubiertas de difícil ventilación, permitiendo una mayor entrada de aire, evitando las condensaciones.

El Aireador Especial Bardoline dispone de un hueco de entrada de aire de 20,5 x 8 cm.

Características geométricas

Largo	285 mm
Ancho	31,9 cm
Alto	10,5 cm
Material	Plástico

Emabale

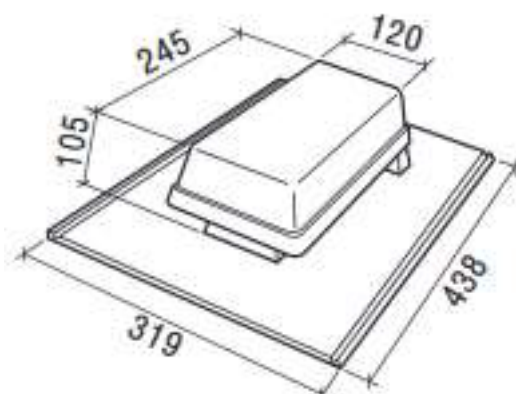
Se vende por unidades.

Almacenamiento

Almacenar en lugar fresco y seco, lejos de la exposición directa de la luz, a una temperatura entre 5 y 45°C



Detalle



onduline.es

Onduline Materiales de Construcción, S.A.U.
Pol. Industrial El Campillo Fase 2 P12
48500 - Abanto y Ciervana, Bizkaia, España

Tlf. Dpto. Comercial 946 36 94 44
Tlf. Dpto. Técnico 946 36 18 65
tencnico@onduline.es

An Ondura Group Company



Onduline®
Lightweight roofing systems

Esta FT se elaboró en base a la información actualmente disponible. El producto se fabricó de acuerdo con los parámetros mencionados anteriormente, pero el productor/distribuidor no puede anticipar ningún cambio futuro ni cambios en las reglamentaciones. Es responsabilidad del consumidor utilizar el producto de acuerdo con las recomendaciones del productor/distribuidor y sus necesidades. Todas las reclamaciones serán consideradas con respecto a las recomendaciones de aplicación emitidas por la empresa Onduline.